

## 見積参考資料

工事名 R1三土 折道谷 三・山城光兼 流路護岸工事

### ◇経費情報◇

工種区分	砂防・地すべり等工事
単価地区	三好2
施工地域・工事場所	補正無し（地方部 施工場所が一般交通等の影響を受けない場合）
前金支出割合	補正を行わない
契約保証	金銭的保証
現場環境改善費	計上しない

### 注意

「見積参考資料」は入札参加者の迅速で適正な工事費の見積りのための一資料であり、請負契約を拘束するものではない。

# 設計内訳書（本工事）

工事名	R1三土 折道谷 三・山城光兼 流路護岸工事				事業区分 工事区分	砂防・地すべり対策 流路	
工事区分・工種・種別・細別	規格	単位	数量	単価	金額	数量・金額増減	摘要
流路		式	1				
砂防土工		式	1				
残土処理工		式	1				
土砂等運搬	土質:土砂(岩塊・玉石混り土含む)	m3	20				単 1号
残土等処分		m3	20				単 2号
流路護岸工		式	1				
作業土工		式	1				
床掘り	土質:土砂	m3	60				単 3号
床掘り	土質:軟岩	m3	10				単 4号
埋戻し	土質:土砂	m3	1				単 5号
埋戻し	土質:土砂	m3	40				単 6号
コンクリート擁壁工		式	1				
コンクリート	コンクリート規格:18-8-40(高炉B),養生費:一般養生,コンクリート夜間割増:無し	m3	42				単 7号

# 設計内訳書（本工事）

工事名	R1三土 折道谷 三・山城光兼 流路護岸工事				事業区分 工事区分	砂防・地すべり対策 流路	
工事区分・工種・種別・細別	規格	単位	数量	単価	金額	数量・金額増減	摘要
ペーライン	t=5cm	m3	1				単 8号
型枠	型枠の種類:一般型枠	m2	92				単 9号
足場	安全柵:無し	掛m2	43				単 10号
埋戻コンクリート	18-8-40 W/C≤60%	m3	3				単 11号
間詰コンクリート工		式	1				
コンクリート	18-8-40 W/C≤60%	m3	4				単 12号
型枠	一般・無筋	m2	9				単 13号
擦付工		式	1				
練石積	控え20cm	m2	7				単 14号
仮設工		式	1				
土留・仮締切工		式	1				
土のう積		m2	2				単 15号
仮水路工		式	1				

# 設計内訳書（本工事）

工事名	R 1 三土 折道谷 三・山城光兼 流路護岸工事				事業区分 工事区分	砂防・地すべり対策 流路	
工事区分・工種・種別・細別	規格	単位	数量	単価	金額	数量・金額増減	摘要
暗渠排水管	高密度ポリエチレン管 φ600	m	50				単 16号
直接工事費		式	1				
共通仮設		式	1				
共通仮設費（率計上）		式	1				
純工事費		式	1				
現場管理費		式	1				
工事原価		式	1				
一般管理費等		式	1				
工事価格		式	1				
消費税額及び地方消費税額		式	1				
工事費計		式	1				

# 1次単価表

単価使用年月	2019.10
歩掛適用年月	2019.10
労務調整係数	1.000-00000 0.0 0

単 1号	土砂等運搬	土質:土砂(岩塊・玉石混り土含む)	単位	m3	単位数量	1	単価	
名称・規格		条件	単位	数量	単価	金額	摘要	
	土砂等運搬	小規模,バックホ山積0.28m3(平積0.2m3),土砂(岩塊・玉石混り土含む),無し,10.0km以下	m3	1				
	合計							
	単価							円/m3

# 1次単価表

単価使用年月	2019.10
歩掛適用年月	2019.10
労務調整係数	1.000-00000 0.0 0

単 2号	残土等処分		単位	m3	単位数量	1	単価	
名称・規格		条件	単位	数量	単価	金額	摘要	
	残土等処分		m3	1				
	合計							
	単価							円/m3

# 1次単価表

単価使用年月	2019.10
歩掛適用年月	2019.10
労務調整係数	1.000-00000 0.0 0

単 3号	床掘り	土質:土砂	単位	m3	単位数量	1	単価	
名称・規格		条件	単位	数量	単価	金額	摘要	
床掘り		土砂, 平均施工幅1m以上2m未満, 無し, 無し	m3	1				
合計								
単価							円/m3	

# 1次単価表

単価使用年月	2019.10
歩掛適用年月	2019.10
労務調整係数	1.000-00000 0.0 0

単 4号	床掘り	土質:軟岩	単位	m3	単位数量	1	単価	
名称・規格		条件	単位	数量	単価	金額	摘要	
床掘り		岩塊・玉石, 平均施工幅1m以上2m未満, 無し, 無し	m3	1				
合計								
単価							円/m3	

# 1 次単価表

単価使用年月	2019.10
歩掛適用年月	2019.10
労務調整係数	1.000-00000 0.0 0

単 5号	埋戻し	土質:土砂	単位	m3	単位数量	1	単価	
名称・規格		条件	単位	数量	単価	金額	摘要	
埋戻し		最大埋戻幅1m未満	m3	1				
合計								
単価							円/m3	

# 1 次単価表

単価使用年月	2019.10
歩掛適用年月	2019.10
労務調整係数	1.000-00000 0.0 0

単 6号	埋戻し	土質:土砂	単位	m3	単位数量	1	単価	
名称・規格		条件	単位	数量	単価	金額	摘要	
埋戻し		最大埋戻幅1m以上4m未満	m3	1				
合計								
単価							円/m3	

# 1次単価表

単価使用年月	2019.10
歩掛適用年月	2019.10
労務調整係数	1.000-00000 0.0 0

単 7号	コンクリート	コンクリート規格:18-8-40(高炉B),養生費: 一般養生,コンクリート夜間割増:無し	単位	m3	単位数量	1	単価	
名称・規格		条件	単位	数量	単価	金額	摘要	
コンクリート		無筋・鉄筋構造物,コンクリートポンプ車打設, 18-8-40(高炉),10m3以上100m3未満, 一般養生,延長無し,全ての費用	m3	1				
合計								
単価							円/m3	

# 1次単価表

単価使用年月	2019.10
歩掛適用年月	2019.10
労務調整係数	1.000-00000 0.0 0

単 8号	ハーフライン	t=5cm	単位	m3	単位数量	1	単価	
名称・規格		条件	単位	数量	単価	金額	摘要	
ハーフラインコンクリート(材料費)		重力式・もたれ式擁壁,18-8-40(高炉)	m3	1				
合計								
単価							円/m3	



# 1次単価表

単価使用年月	2019.10
歩掛適用年月	2019.10
労務調整係数	1.000-00000 0.0 0

単 9号	型枠	型枠の種類:一般型枠	単位	m2	単位数量	1	単価	
名称・規格		条件	単位	数量	単価	金額	摘要	
	型枠	一般型枠, 鉄筋・無筋構造物	m2	1				
	合計							
	単価						円/m2	

# 1次単価表

単価使用年月	2019.10
歩掛適用年月	2019.10
労務調整係数	1.000-00000 0.0 0

単 10号	足場	安全柵:無し	単位	掛m2	単位数量	1	単価	
名称・規格		条件	単位	数量	単価	金額	摘要	
	足場工	単管傾斜足場, 不要, 標準(1.0)	掛m2	1				単 17号
	合計							
	単価						円/掛m2	

# 1次単価表

単価使用年月	2019.10
歩掛適用年月	2019.10
労務調整係数	1.000-00000 0.0 0

単 11号	埋戻コンクリート	18-8-40 W/C≦60%	単位	m3	単位数量	1	単価	
名称・規格		条件		単位	数量	単価	金額	摘要
コンクリート		無筋・鉄筋構造物, コンクリートポンプ車打設, 18-8-40(高炉), 10m3以上100m3未満, 一般養生, 延長無し, 全ての費用		m3	1			
合計								
単価								円/m3

# 1次単価表

単価使用年月	2019.10
歩掛適用年月	2019.10
労務調整係数	1.000-00000 0.0 0

単 12号	コンクリート	18-8-40 W/C≦60%	単位	m3	単位数量	1	単価	
名称・規格		条件		単位	数量	単価	金額	摘要
コンクリート		無筋・鉄筋構造物, コンクリートポンプ車打設, 18-8-40(高炉), 10m3以上100m3未満, 一般養生, 延長無し, 全ての費用		m3	1			
合計								
単価								円/m3

# 1次単価表

単価使用年月	2019.10
歩掛適用年月	2019.10
労務調整係数	1.000-00000 0.0 0

単 13号	型枠	一般・無筋	単位	m2	単位数量	1	単価	
名称・規格		条件	単位	数量	単価	金額	摘要	
型枠		一般型枠, 鉄筋・無筋構造物	m2	1				
合計								
単価							円/m2	

# 1次単価表

単価使用年月	2019.10
歩掛適用年月	2019.10
労務調整係数	1.000-00000 0.0 0

単 14号	練石積	控え20cm	単位	m2	単位数量	1	単価	
名称・規格		条件	単位	数量	単価	金額	摘要	
拾石積(裏石積)		厚さ20cm, 18- 8-40 高炉, 割栗石150-200mm	m2	1			単 18号	
合計								
単価							円/m2	

# 1次単価表

単価使用年月	2019.10
歩掛適用年月	2019.10
労務調整係数	1.000-00000 0.0 0

単 15号	土のう積		単位	m2	単位数量	1	単価	
名称・規格		条件		単位	数量	単価	金額	摘要
土のう積工		小口並べ, 仕拵・積立・撤去		m 2	1			単 19号
合計								
単価								円/m2

# 1次単価表

単価使用年月	2019.10
歩掛適用年月	2019.10
労務調整係数	1.000-00000 0.0 0

単 16号	暗渠排水管	高密度ポリエチレン管 φ600	単位	m	単位数量	1	単価	
名称・規格		条件		単位	数量	単価	金額	摘要
暗渠排水管		据付・撤去, 波状管及び網状管, 450～600mm, 要, 全ての費用		m	1			
合計								
単価								円/m

# 2次単価表

単価使用年月	2019.10
歩掛適用年月	2019.10
労務調整係数	1.000-00000 0.0 0

単 17号	足場工	単管傾斜足場, 不要, 標準(1.0)	単位	掛m2	単位数量	100	単価	
名称・規格		条件	単位	数量	単価	金額	摘要	
	土木一般世話役		人					
	とび工		人					
	普通作業員		人					
	フフテレンクレーン[油圧伸縮ジブ型] 25t吊		日	0.8				
	諸雑費(率+まるめ)		式	1				
	合計							
	単価							円/掛m2

## 2次単価表

単価使用年月	2019.10
歩掛適用年月	2019.10
労務調整係数	1.000-00000 0.0 0

単 18号	拾石積(裏石積)	厚さ20cm, 18- 8-40 高炉, 割栗石150-200mm	単位	m2	単位数量	50	単価
名称・規格		条件	単位	数量	単価	金額	摘要
	割栗石 150-200mm		m3	11.4			
	生コンクリート 18-8-40 高炉		m3	1.7			
	土木一般世話役		人				
	普通作業員		人				
	合計						
	単価						円/m2

# 2次単価表

単価使用年月	2019.10
歩掛適用年月	2019.10
労務調整係数	1.000-00000 0.0 0

単 19号	土のう積工	小口並べ, 仕拵・積立・撤去	単位	m <sup>2</sup>	単位数量	10	単価	
名称・規格		条件	単位	数量	単価	金額	摘要	
	購入土 現地発生土		m <sup>3</sup>	3.4				
	土のう 62×48cm		枚	170				
	普通作業員		人					
	諸雑費(まるめ)		式	1				
	合計							
	単価							円/m <sup>2</sup>

## 機労材集計リスト (機械)

工事名	R1三土 折道谷 三・山城光兼 流路護岸工事					
単価コード	名称	規格	単位	数量	金額	摘要
L001070002	振動ローラ(舗装用)[ハンドガイト式]	運転質量0.8~1.1t	日	0.777	1,516	
L001130006	ラフテレンクレーン[油圧伸縮ジブ型]	25t吊	日	0.344	14,723	
L001180001	タンバ及びビラマ	質量 60~80kg	日	0.2	126	
M000202019	バックホウ(クローラ)[標準]	排ガス型(第2次) 山積0.8m <sup>3</sup>	供用日	0.416	7,816	
M000202028	バックホウ(クローラ)[標準]	排ガス型(第1次) 山積0.45m <sup>3</sup>	供用日	0.693	7,072	
M000301002	ダンプトラック[オンロード・ディーゼル]	4t積級	供用日	1.872	13,730	
M000903010	コンクリートポンプ車[トラック架装・ブーム式]	圧送能力 90~110m <sup>3</sup> /h	供用日	0.978	50,617	
	合計額				95,600	





R1三土 折道谷 三・山城光兼 流路護岸工事

折道谷

三好市山城町光兼

数量計算書(当初)

西部総合県民局(三好庁舎)

(レベル1) 流路

## 数量総括表

(レベル2) 工種	(レベル3) 種別	(レベル4) 細別	(レベル5) 規格	単位	数量	備考
砂防土工						
	残土処理工					
		土砂等運搬	土砂	m3	20	V=24m3
		残土等処分	土砂	m3	20	V=24m3
流路護岸工						
	作業土工					
		床掘	土砂	m3	60	V=62.8m3
		床掘	軟岩	m3	10	V=10.4m3
		床掘	W<1m	m3	1	V=1.1m3
		床掘	1m≦W<4m	m3	40	V=43.2m3
	場所打擁壁工 流路護岸工					
		コンクリート	18-8-40 W/C≦60%	m3	42	V=41.96m3
		ペーライン	t=5cm	m3	1	V=0.69m3
		型枠	一般・無筋	m2	92	A=91.63m2
		足場	単管傾斜足場	掛m2	43	A=43.4掛m2
		埋戻コンクリート	18-8-40 W/C≦60%	m3	3	V=3.33m3
	間詰コンクリート工					
		コンクリート	18-8-40 W/C≦60%	m3	4	V=4.23m3
		型枠	一般・無筋	m2	9	A=8.97m2
	摺付工					
		練石積	控え20cm	m2	7	A=7.36m2
仮設工						
	土留・仮締切工					
		土のう積		m2	2	A=2.2m2
	仮水路工					
		高密度ポリエチレン管	φ600	m	50	L=50m

床堀残土総括表

種 別	土 質	f	床 堀		埋 戻		備 考
			N	C	N	C	
山腹水路工							
							- = 0 (N)
	岩	1.15	10	12	0	0	12 - 0 = 12 (C)
							10 - 0 = 10 (N)
計	土砂	0.9	0	0	0	0	0 - 0 = 0 (C)
							0 - 0 = 0 (N)
	岩	1.15	10	12	0	0	12 - 0 = 12 (C)
							10 - 0 = 10 (N)

土工総括表

工 種	種 別	名 称	土 質	f	設計数量	N	C	備 考
		床堀残土	土砂	0.9	0	0	0	
			岩	1.15	10	10	12	
計	土砂					0	0	
	岩					10	12	
必要土								
計						0	0	
残土	土砂				0	0	0	
	岩				10	10	12	
	合計				20	10	12	

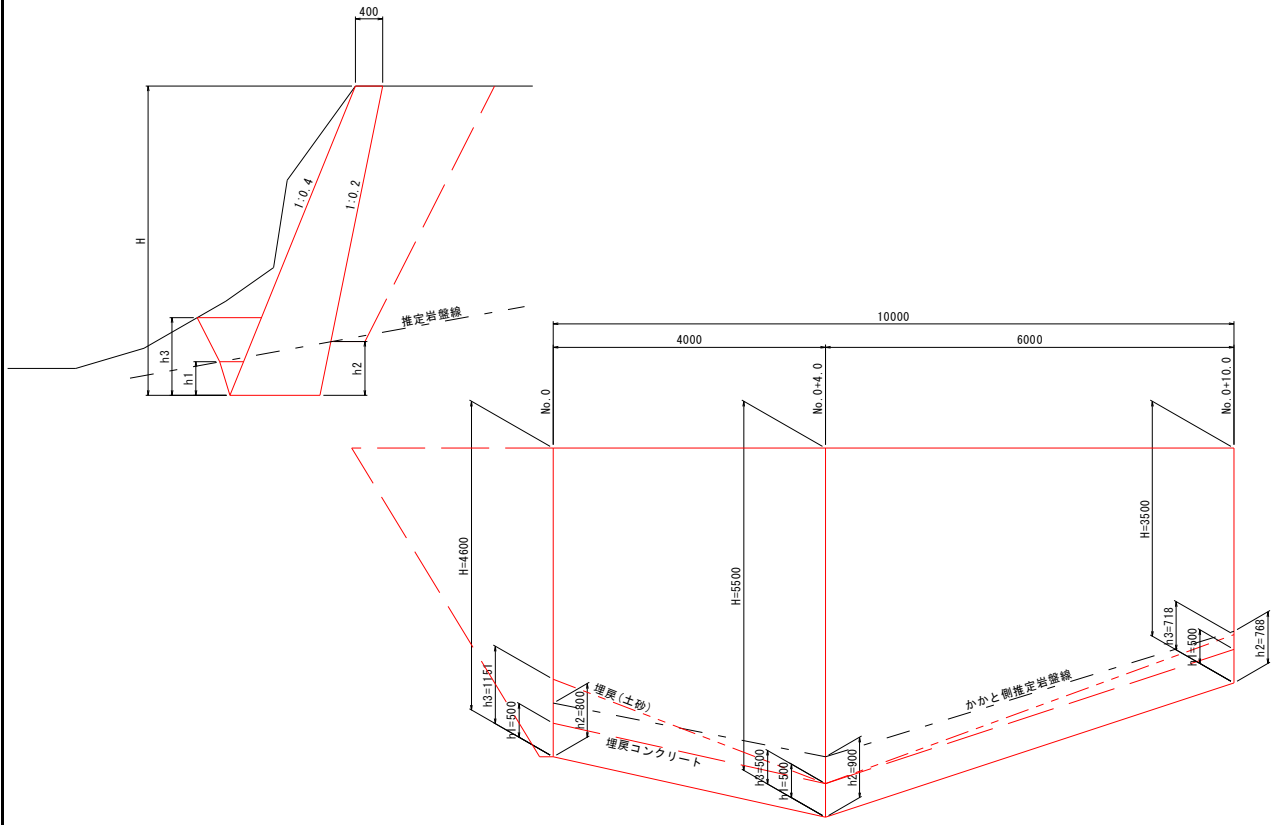


作業土工数量計算書											
測点	距離 m	床掘		単位	床掘		単位			単位 :	摘要
		土砂		m3	軟岩		m3				
		断面	平均	数量	断面	平均	数量	断面	平均	数量	
NO.0 +10.5		8.6			1.0						
+18.5	4.0	6.6	7.60	30.4	1.2	1.10	4.4				
+24.5	6.0	4.2	5.40	32.4	0.8	1.00	6.0				
合計	10.0			62.8			10.4				

作業土工数量計算書											
測点	距離 m	埋戻		単位	埋戻		単位			単位 :	摘要
		(W<1m)		m3	(1m≤W<4m)		m3				
		断面	平均	数量	断面	平均	数量	断面	平均	数量	
NO.0 +10.5		0.4			4.1						
+18.5	4.0	0.0	0.20	0.8	5.5	4.80	19.2				
+24.5	6.0	0.1	0.05	0.3	2.5	4.00	24.0				
合計	10.0			1.1			43.2				

作業土工数量計算書											
測点	距離 m			単位			単位			単位 : m3	摘要
				m3			m2				
		断面	平均	数量	断面	平均	数量	断面	平均	数量	
合計	0.0			0.00			0.00			0.0	

流路護岸工



種別	計 算 式	数 量
コンクリート(18-8-40)	$V = 1/2 * (0.40 + 0.40 + 0.2 * H) * H = 0.1H^2 + 0.4H$	
	数量計算書より	41.96 m3
型枠(無筋構造物)	$A = 1.077 * (H - h1) + 1.020 * (H - h2)$	
	数量計算書より	85.04
端部型枠	コンクリート端部断面積より $A = 3.96 + 2.63$	6.59
	合計	91.63 m2
単管傾斜足場	$A = 1.077 * (H - h3)$	
	数量計算書より	43.4 掛m2
埋戻コンクリート	数量計算書より	3.33 m3
ペーラインコンクリート	数量計算書より	0.69 m3

## 護岸工数量計算書

測点	距離 m	コンクリート		単位	型枠		単位	摘要			
		0.1H <sup>2</sup> +0.4H		m3	1.077(H-h1)+1.020(H-h2)		m2				
		断面	平均	数量	断面	平均	数量	H	h1	h2	h3
NO.0 +10.5		3.96			8.29			4.600	0.500	0.800	1.151
+18.5	4.0	5.23	4.595	18.38	10.08	9.185	36.74	5.500	0.500	0.900	0.500
+24.5	6.0	2.63	3.930	23.58	6.02	8.050	48.30	3.500	0.500	0.768	0.718
合計	10.0			41.96			85.04				

## 護岸工数量計算書

測点	距離 m	単管傾斜足場		単位			単位	摘要			
		1.077*(H-h3)		掛m2			m2				
		断面	平均	数量	断面	平均	数量	H	h1	h2	h3
NO.0 +10.5		3.71						4.600	0.446	0.800	1.151
+18.5	4.0	5.39	4.550	18.20				5.500	0.499	0.900	0.499
+24.5	6.0	3.00	4.195	25.17				3.500	0.463	0.768	0.718
合計	10.0			43.37			0.00				

## 護岸工数量計算書

測点	距離 m	埋戻コンクリート		単位	ペーライン		単位	摘要			
		18-8-40		m3			m2				
		断面	平均	数量	断面	平均	数量	H	h1	h2	h3
NO.0 +10.5		0.09			1.34			4.600	0.446	0.800	1.151
+18.5	4.0	0.09	0.090	0.36	1.44	1.390	5.56	5.500	0.499	0.900	0.499
+24.5	6.0	0.90	0.495	2.97	1.31	1.375	8.25	3.500	0.463	0.768	0.718
合計	10.0			3.33			13.81				

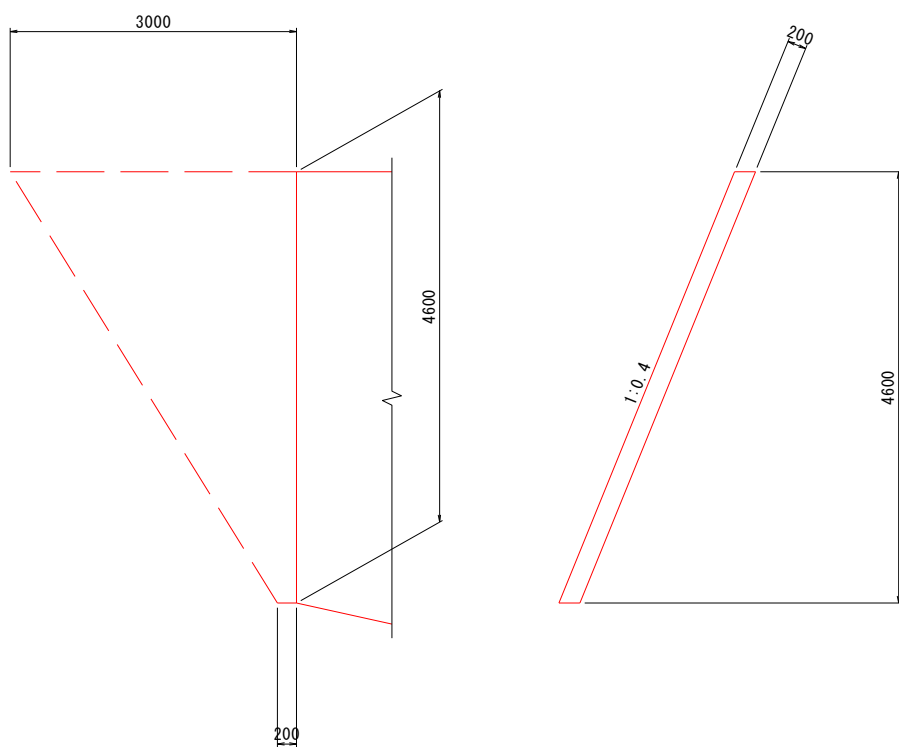
ペーラインコンクリート

$$V = 13.81 * 0.05 = 0.6905$$





摺付工(練石積)



種別	計 算 式	数 量
練石積		
	$A = 1/2(0.20+3.00)*4.60$	7.36 m2

